

LON人感、温度、調光、昼光センサー FTSENS



特徴

- ・ LONWORKS ネットワークに接続して、照明器具 (Hf インバータ調光型) の調光制御 (16 段階) を行なうことが出来ます。
- ・ LON 対応の入出力ユニットを使用することによって、エアコン等の空調設備の運転、停止が行なえます。
- ・ 内部リレーを利用して、一般照明器具の ON、OFF を行なうことが可能です。
- ・ iDAqBinder によりバインドを行うことが出来ます。(LONMaker によるバインドも可能。)
- ・ LONWORKS ネットワークに接続して集中制御を行なうことが出来ます。
- ・ 照度センサーを内蔵しており、単独で調光制御を行なうことが可能です。

リレー仕様

接点タイプ	1 a			
定格負荷	AC 100 V	6 A	(抵抗負荷)	
	AC 100 V	3 A	(誘導負荷)	
	DC 24 V	6 A	(抵抗負荷)	
	DC 24 V	3 A	(誘導負荷)	
耐久性	機械的	500 万回以上 (
	電氣的	20 万回以上 (定格負荷、開閉頻度 1,800/h)		
耐電圧	コイル接点間	AC 4,000 V	50/60 Hz	1min
	同極接点間	AC 750 V	50/60 Hz	1min
耐衝撃電圧	コイル 接点間	10 kV		

仕様

動作電源電圧	DC 24 V ± 2.0 %
	AC 24 V ± 1.0 %
消費電流スタンバイ時	40 mA
消費電流 MAX	60 mA
温度センサー	
測定範囲	-5.5 ~ 12.5
温度誤差 (-1.0 ~ 8.5 の間)	± 0.5
温度誤差 (-5.5 ~ 12.5 の間)	± 2
分解能	0.0625
オフセット可変範囲	+10.00 ~ -10.00
人感センサー	
検出範囲 水平方向	100 度
垂直方向	82 度
最大距離	5 M
照度センサー	
感度波長範囲	320 ~ 730 nm
最大感度波長	560 nm
赤外感度比	10 %

LONネットワーク仕様

ネットワーク	LONWORKS 準拠
トランシーバー	FTT10A
最大延長距離	フリートポロジ接続時 600 m バス接続時 2700 m (*1)
転送ポーレート	78.2 kbps
バインド	iDAqBinder によりバインド (LONMaker に対応)

*1 LONWORKS ネットワークケーブルは、LONWORKS 準拠のケーブルをご使用ください。

コネクター

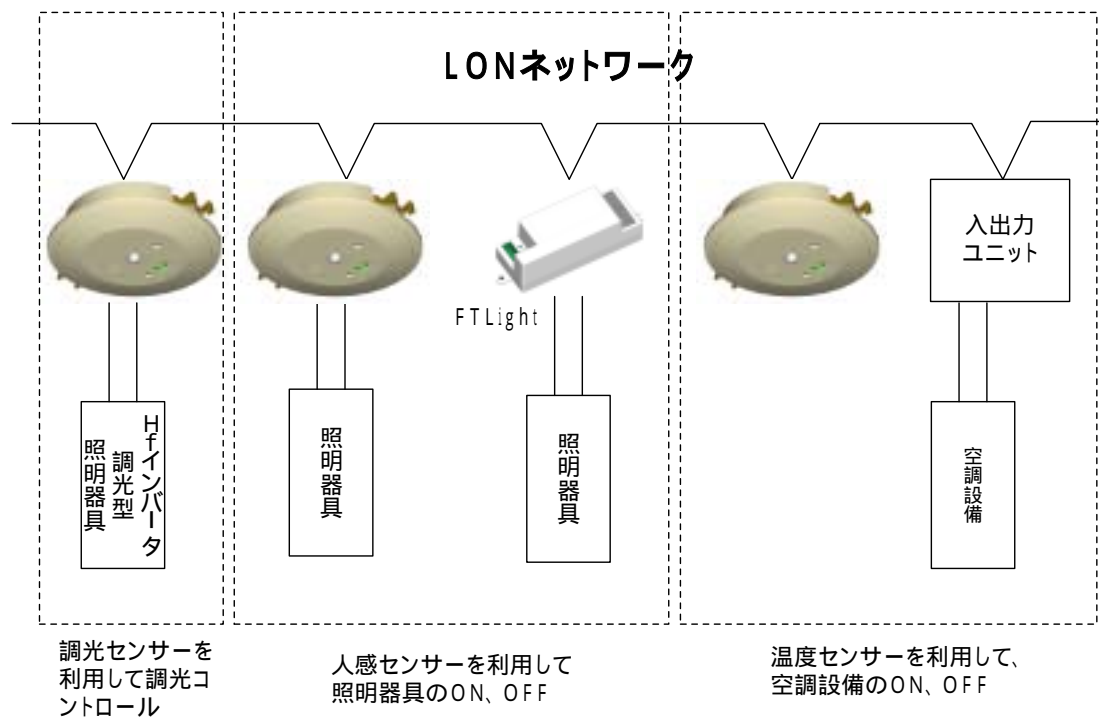
ML-1900V-9P	サトーパーツ社
CN1	
1 P	DC 24 V
2 P	DC 24 V GND
3 P	調光出力
4 P	調光出力 GND
5 P	人感センサー用リレー接点 A
6 P	人感センサー用リレー接点 B
7 P	FG
8 P	LON FTT 10A A
9 P	LON FTT 10A B

適合ケーブル

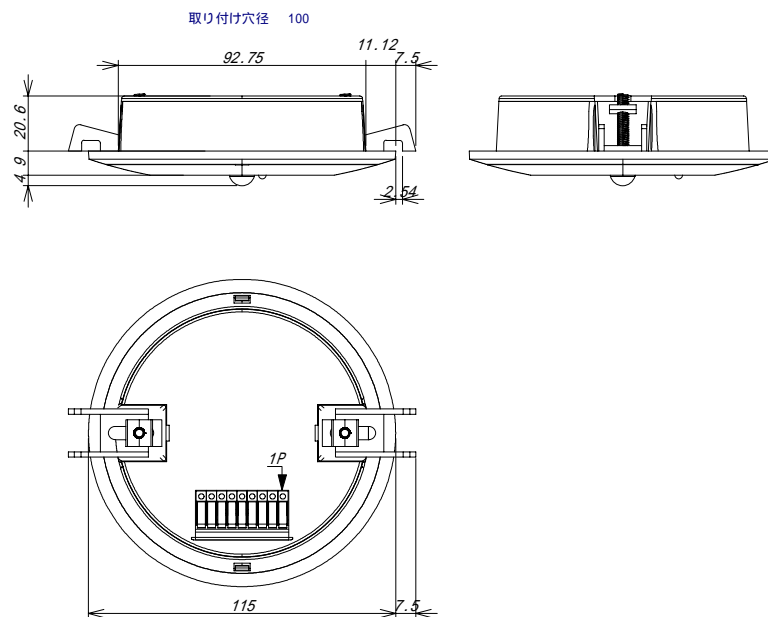
定格適合電線	単線: 1.0 (AWG12) 撚線 0.75 mm ² 素線径 0.18 以上
使用可能電線範囲	単線: 0.4 (AWG26) ~ 1.2 (AWG16) 撚線: 0.3 mm ² (AWG22) ~ 0.75 mm ² (AWG20) 素線径 0.18 以上

標準剥き線長 10 mm

接続例



外形寸法



(注) 型名は、センサーの有無により区別します。(有 = 1、無 = 0)

人感センサーは標準

FTSENS - (温度)(調光)(昼光)

(例) FTSENS - 101 (人感、温度、昼光)

FTSENS - 111 (人感、温度、調光、昼光)

本機は、栗原工業㈱との共同開発の為、販売は栗原工業㈱からとなります。