

Building Management
DAqServer



iDAqServer は、Lon Works ネットワーク上の各種 LON 機器を集中管理する装置です。

一般的なポイント監視・制御・計量機能に加え、スケジュール運転、連動制御、非接触カードによるセキュリティゲート監視機能を実装しています。本機 1 台～複数台と iDAq シリーズ機器を組み合わせることにより、小規模～大規模ビルのインテリジェント監視システムを柔軟に構成することができます。

プロセッサには日立製 SuperH(SH3)、OS には Linux を採用し、低消費電力 / 省スペースと高信頼性を実現しています。

特徴

- ・ 1 台あたり最大 8000 ポイントの監視・制御・計測が可能です。
- ・ 各ポイントの正負論理設定やレンジ変換設定がソフト的に行えますので、LON 機器や配線の細かな調整を極力抑えられます。
- ・ 任意の出力ポイントに対し、スケジュール出力が行えます。
- ・ 任意のデジタル入力点の状態変化を、任意のデジタル出力に連動させることができます。
- ・ 1 台あたり最大 128 個のゲートと 256 個の非接触カードリーダー / LCD 端末を管理可能です。非接触カードは最大 30000 枚まで登録でき、カード 1 枚ごとに各ゲートの通過権限を設定することができます。
- ・ UDP/IP による独自の管理プロトコルを実装していますので、上位系 UI 機器が容易に構成可能です。

仕様

動作電源電圧	AC100V
消費電力	100W
LED	動作 LED LAN LINK LAN SPEED
SW	電源 SW リセット SW
プロセッサ	HD6417709S(SH3)
OS	SH-Linux 2.4
ストレージデバイス	CompactFlash 128MB
LAN インターフェース	EtherNet 100Base-Tx/10Base-T 自動切換え 2ch

シリアルインターフェース	RS232C 準拠 2CH D SUB9 ピンコネクタ *UPS 接続 / 各種設定用
--------------	---

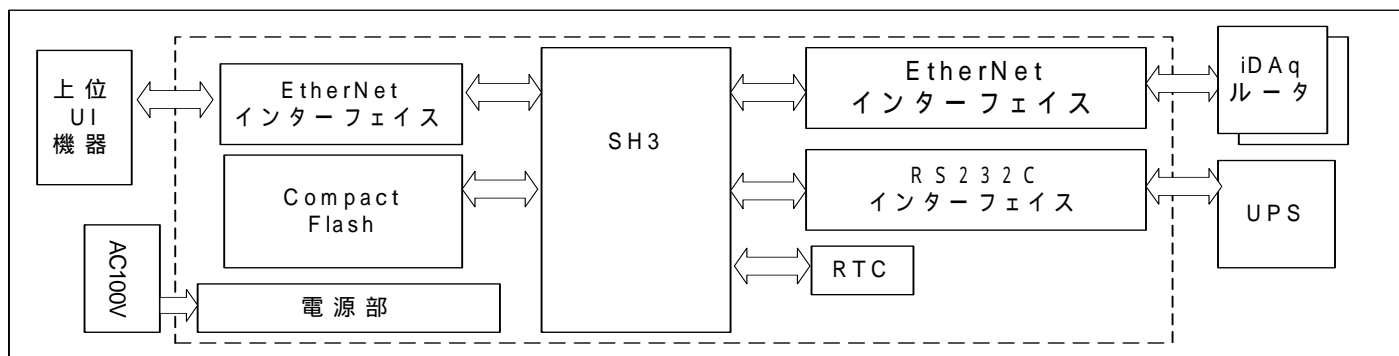
外形寸法

本体部寸法	W255 - D140 - H35
-------	-------------------

コネクター表

JEY-9P-1A2B 日本圧着端子社		
SIO0,1	信号名	説明
1P	NC	未接続
2P	RXD	受信信号
3P	TXD	送信信号
4P	DTR	DSR信号の折り返し
5P	GND	グランド
6P	DSR	DTR信号の折り返し
7P	RTS	制御信号
8P	CTS	制御信号
9P	NC	未接続
TM11R-5C-88 ヒロセ電機社		
RJ	45に準拠	
LAN0,1		

内部ブロック図



機能

ポイント監視制御機能

- ・管理ポイント数 8000ポイント(8000ノード変数)
- ・管理ポイント種別 DI, DO, AI, AO, PI(パルス計測)

セキュリティ機能

- ・登録カード数 30000枚
- ・管理ゲート数 128個 1ゲートあたり10管理ポイントを消費します
- ・管理リーダ/LCD数 合計256個
- ・ゲート開閉モード 4モード (1.カード、2.スケジュール、3.カード&LCD 操作、4.カード&時間帯予約(外部システム))
- ・カードチェック内容 カード登録照合(ID、有効期限、無効チェック) ゲート通過権限照合 時間帯予約照合

スケジュール機能

- 運用パターン 10種の day パターン(月～日、祝日、特日1, 2)を季節ごと(年8パターン)に2年分登録可能
- day パターン内登録数 8192件のスケジュール制御を1分単位で任意の出力ポイントへ設定可能

連動機能

任意のデジタル入力の状態変化を、任意のデジタル出力(ON/OFF)に自由に連動紐付け可能。入出力ポイント合計して16384件の登録可能。

上位系通信

UDP/IPによる独自プロトコル。状態/計測値取得、制御出力、各種設定コマンドを搭載。

システム構成例

